

Top	Item	Next
-----	------	------

## METHOD OF MANUFACTURING LIQUID CRYSTAL DISPLAY PANEL AND APPARATUS FOR MANUFACTURING LIQUID CRYSTAL PANEL

**JP2002341362**

<ul style="list-style-type: none"> <li>• <b>Patent Assignee</b> MATSUSHITA ELECTRIC IND CO LTD</li> <li>• <b>Inventor</b> KATO MITSURU</li> <li>• <b>International Patent Classification</b> G02F-001/13G02F-001/1341</li> </ul>	<ul style="list-style-type: none"> <li>• <b>Publication Information</b> JP2002341362 A 20021127 [JP2002341362]</li> <li>• <b>Priority Details</b> 2001JP-0149779 20010518</li> </ul>
<ul style="list-style-type: none"> <li>• <b>FamPat family</b> JP2002341362    A    20021127    [JP2002341362]</li> </ul>	

• **Abstract :**

(JP2002341362)

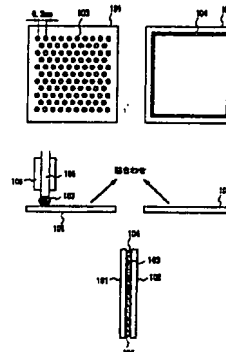
**PROBLEM TO BE SOLVED:** To provide a method of manufacturing a liquid crystal display panel which is capable of realizing the liquid crystal display panel of a high display grade and high yield without precise equipment adjustment and an apparatus for manufacturing the same.

(JP2002341362)

**SOLUTION:** The method of manufacturing the liquid crystal display panel by dropping liquid crystals onto a glass substrate by a microsyringe and the apparatus for manufacturing the same, in which the dropping of the liquid crystals onto the glass substrate by the microsyringe is performed by blowing air to the tip of the microsyringe after the heating of the liquid crystal in order to lower the viscosity of the material of the liquid crystal.

(JP2002341362)

COPYRIGHT: (C)2003,JPO



© Questel Orbit

(19)日本国特許庁 (J P)

(12) 公開特許公報 (A)

(11)特許出願公開番号  
特開2002-341362  
(P2002-341362A)

(43)公開日 平成14年11月27日 (2002. 11. 27)

(51)Int.Cl. <sup>7</sup>	識別記号	F I	テ-マ-ト*(参考)
G 0 2 F 1/1341		G 0 2 F 1/1341	2 H 0 8 8
1/13	1 0 1	1/13	1 0 1 2 H 0 8 9

審査請求 未請求 請求項の数 4 O L (全 4 頁)

(21)出願番号 特願2001-149779(P2001-149779)

(22)出願日 平成13年5月18日 (2001. 5. 18)

(71)出願人 000005821

松下電器産業株式会社

大阪府門真市大字門真1006番地

(72)発明者 加藤 満

大阪府門真市大字門真1006番地 松下電器  
産業株式会社内

(74)代理人 100081813

弁理士 早瀬 憲一

Fターム(参考) 2H088 FA09 FA18 FA30 HA01 KA09

MA11 MA20

2H089 NA22 NA31 QA12 QA16 SA17

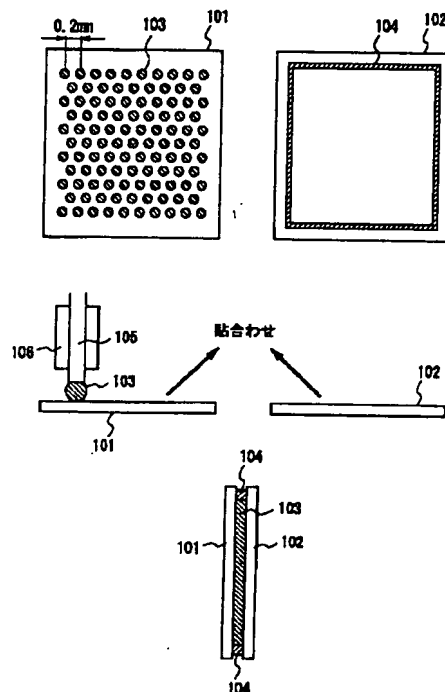
TA01

(54)【発明の名称】 液晶表示パネル製造方法、及び液晶パネル製造装置

(57)【要約】

【課題】 高表示品位で、かつ高歩留まりの液晶表示パネルを、精密な設備調整なしに実現することができる液晶表示パネル製造方法、及び製造装置を提供することを目的とする。

【解決手段】 マイクロシリンジにてガラス基板上に液晶を滴下する液晶表示パネル製造方法、及び製造装置において、液晶材料の粘度を下げるために液晶を加熱した後に、マイクロシリンジによるガラス基板上への液晶の滴下を、マイクロシリンジ先端にエアを吹き付けることにより行う。



【特許請求の範囲】

【請求項1】 マイクロシリンジにてガラス基板上に液晶を滴下する液晶表示パネル製造方法において、液晶の粘度を下げるために液晶を加熱する工程と、ガラス基板上に液晶を滴下する工程とを有することを特徴とする液晶パネル製造方法。

【請求項2】 請求項1に記載の液晶表示パネル製造方法において、

前記ガラス基板上に液晶を滴下する工程は、マイクロシリンジ先端にエアーを吹き付けることにより行うことを特徴とする液晶パネル製造方法。

【請求項3】 マイクロシリンジにてガラス基板上に液晶を滴下する液晶表示パネル製造装置において、液晶の粘度を下げるために液晶を加熱する液晶加熱手段を有することを特徴とする液晶パネル製造装置。

【請求項4】 請求項3に記載の液晶表示パネル製造装置において、

前記マイクロシリンジの先端に対してエアーを吹き付けるエアーノズルをさらに有し、エアーをマイクロシリンジ先端に吹き付けることにより、ガラス基板上に液晶を滴下することを特徴とする液晶表示パネル製造装置。

【発明の詳細な説明】

【0001】

【発明の属する技術分野】本発明は、マイクロシリンジにてガラス基板上に液晶を滴下して製造する液晶表示パネル製造方法、及び製造装置に関する。

【0002】

【従来の技術】従来、液晶表示パネルの製造方法には、液晶をガラス基板上に滴下した後にガラス基板を張り合わせて液晶表示パネルを作成する液晶滴下工法と、張り合わせたガラス基板中に液晶を注入することにより液晶表示パネルを作成する液晶注入工法とがあるが、中型以上の大きさの液晶表示パネルを製造する場合においては、より加工工程の少ない液晶滴下工法が用いられている。

【0003】図3は、この従来の液晶滴下工法による液晶表示パネルの製造方法について説明するための説明図である。図3において、301、302は液晶を配向させるための処理を行った透明電極付きのガラス基板、303は液晶、304は封止樹脂、305はマイクロシリンジである。

【0004】2枚のガラス基板301、302のうち、一方のガラス基板であるガラス基板302に、ガラス基板同士を貼り合わせる、及び液晶を封入することを目的とする封入樹脂304を印刷し、他のガラス基板であるガラス基板301にマイクロシリンジ305を用いて液晶303を滴下する。滴下方法は、マイクロシリンジ先端から液晶を押し出しその液晶をガラス基板301上に付着させることにより行う。

【0005】そして、これら2枚のガラス基板301、

302を貼り合わせるにより液晶表示パネルが完成する。

【0006】

【発明が解決しようとする課題】しかしながら、ガラス基板301上に滴下される液晶303は、25℃の常温であり、粘度は、通常20mPa・s程度と高粘度である。そのため、1点当りの滴下量は、最小でも1mg程度となってしまい、滴下ポイントの間隔を10mm程度あける必要がある。

【0007】そして、このように滴下ポイントの間隔が広く取られて液晶303が付着されたガラス基板301と封入樹脂304が印刷されたガラス基板302とを貼り合わせるにより製造された液晶表示パネルは、液晶303の滴下部とその間隔部とで液晶303のしきい値電圧の差が生じやすく、液晶パネルの表示均一性の妨げとなる。

【0008】また、マイクロシリンジ305による液晶303の滴下の際には、マイクロシリンジ305先端の液晶303をガラス基板301に付着させるためにマイクロシリンジ先端をガラス基板から0.2mm程度の距離に微調整し、均一にセットしなければならず、これは、1ポイントの滴下量を少なくするほど精密な調整が必要となる。そして、この調整が不十分であるとマイクロシリンジ先端がガラス基板上に接触してしまい完成した液晶表示パネルが表示不良を引き起こしてしまう。

【0009】本発明は、前記問題点に鑑みてなされたものであり、表示均一性に優れ、かつ高歩留まりの液晶表示パネルを、精密な設備調整なしに実現することができる液晶表示パネル製造方法、及び製造装置を提供することを目的とする。

【0010】

【課題を解決するための手段】前記課題を解決するために、本発明にかかる液晶表示パネル製造方法は、マイクロシリンジにてガラス基板上に液晶を滴下する液晶表示パネル製造方法において、液晶の粘度を下げるために液晶を加熱する工程と、ガラス基板上に液晶を滴下する工程とを有することを特徴とするものである。

【0011】また、本発明にかかる液晶表示パネル製造方法は、前記ガラス基板上に液晶を滴下する工程を、マイクロシリンジ先端にエアーを吹き付けることにより行うことを特徴とするものである。

【0012】また、本発明にかかる液晶表示パネル製造装置は、マイクロシリンジにてガラス基板上に液晶を滴下する液晶表示パネル製造装置において、液晶の粘度を下げるために液晶を加熱する液晶加熱手段を有することを特徴とするものである。

【0013】また、本発明にかかる液晶表示パネル製造装置は、前記マイクロシリンジの先端に対してエアーを吹き付けるエアーノズルをさらに有し、エアーをマイクロシリンジ先端に吹き付けることにより、ガラス基板上

に液晶を滴下することを特徴とするものである。

【0014】

【発明の実施の形態】（実施の形態1）以下に、本発明の実施の形態1による液晶表示パネル製造方法、及び製造装置について図1を用いて説明する。図1は、本発明の実施の形態1による液晶表示パネル製造方法を説明するための説明図である。図1において、101、102は液晶を配向させるための処理を行った透明電極付きのガラス基板、103は液晶、104は封止樹脂、105はマイクロシリンジ、106は液晶を加熱するためのヒータである。

【0015】2枚のガラス基板101、102のうち、一方のガラス基板であるガラス基板102に、ガラス基板同士を貼り合わせる、及び液晶を封入することを目的とする封入樹脂104を印刷し、他のガラス基板であるガラス基板101にマイクロシリンジ105を用いて液晶103を滴下する。このとき、液晶103は、ヒータ106により70℃程度に加熱されており、液晶103の粘度は、10mPa・s程度になっている。

【0016】そのため、マイクロシリンジ105により滴下される液晶の滴下量は、最小で0.2mg程度にまで少なくすることができ、滴下ポイントの間隔を最小で3mm程度と狭ピッチにすることができる。そして、このように液晶103を付着させたガラス基板101とガラス基板102とを貼り合わせるにより液晶表示パネルが製造される。

【0017】このように、マイクロシリンジ105による液晶滴下工法において、滴下する液晶を加熱して、液晶の粘度を低下させることにより、滴下ポイントの間隔を狭ピッチにすることができ、液晶滴下部とその間隔部とで生じる液晶のしきい値電圧の差を低減することができ、液晶表示パネルの歩留まりの向上につながる。

【0018】なお、本発明の実施の形態1では、ヒータ106により液晶を70℃程度に加熱する場合について説明したが、加熱した液晶の温度は、液晶の粘度を低下させることができる温度であればよく、液晶材料の相転移温度以下の温度で最適化することができる。

【0019】（実施の形態2）以下に、本発明の実施の形態2による液晶表示パネル製造方法、及び製造装置について図2を用いて説明する。図2は、本発明の実施の形態2による液晶表示パネル製造方法を説明するための説明図である。なお、本発明の実施の形態2による液晶表示パネル製造方法、及び製造装置は、液晶の滴下方法に特徴を有するものであり、前記実施の形態1による液晶表示パネル製造方法、及び製造装置と、液晶を加熱して粘度を低下させる点においては共通する。そのため、前記実施の形態1による液晶表示パネル製造方法、及び製造装置の液晶と同様の部分については、同一の符号を付し説明を省略する。

【0020】図2において、101は液晶を配向させるための処理を行った透明電極付きのガラス基板、103は液晶、104は封止樹脂、105はマイクロシリンジ、106は液晶を加熱するためのヒータ、201はマイクロシリンジ105の横に設けられたエアノズル、202はマイクロシリンジ105先端部に吹き付けるエアである。

【0021】図3に示すように、マイクロシリンジ105からガラス基板101上への液晶103の滴下は、マイクロシリンジ105先端に、エアノズル201からエアを吹き付けることにより行う。

【0022】このように、マイクロシリンジ105先端にエアを吹き付けてガラス基板上に液晶103を滴下することにより、マイクロシリンジ105とガラス基板101との間隔を1mm程度とすることができ、1点の滴下量を少なくした場合であっても、マイクロシリンジとガラス基板の精密な位置調整なしに高品質な液晶パネルが生産できる。

【0023】

【発明の効果】以上のように本発明にかかる液晶表示パネル製造方法、及び製造装置によれば、マイクロシリンジを用いてガラス基板上に液晶を滴下する際に、液晶材料を加温し、その液晶材料の相転移温度近づけることで粘度を低下させ、マイクロシリンジによる可能最少滴下量を小さくすることにより、滴下ポイント数を増やし、液晶表示パネルの滴下部とその間隔部のしきい値電圧の差を低減させることができる。

【0024】また、本発明にかかる液晶表示パネル製造方法、及び製造装置によれば、マイクロシリンジを用いてガラス基板上に液晶を滴下する際に、液晶材料を加温し、その液晶材料の相転移温度に近づけることで粘度を低下させるとともに、マイクロシリンジ横に設けたエアノズルからエアを吹き付け、粘度を低下させた液晶をガラス基板上に滴下することにより、高表示品位でありかつ高歩留まりの液晶表示パネルを精密な設備調整なしに実現することができる。

【図面の簡単な説明】

【図1】本発明の実施の形態1による液晶表示パネル製造方法を説明するための説明図である。

【図2】本発明の実施の形態2による液晶表示パネル製造方法を説明するための説明図である。

【図3】従来の液晶表示パネルの製造方法について説明するための説明図である。

【符号の説明】

101、102、301、302 液晶配向処理済みガラス基板A

103、303 液晶

104、304 封止樹脂

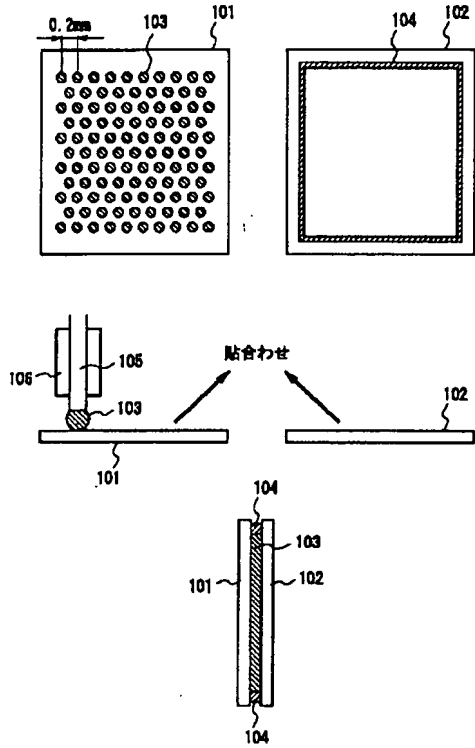
105、305 マイクロシリンジ

106 液晶加熱ヒータ

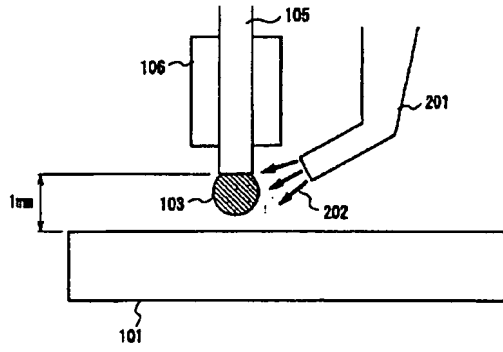
201 エアーノズル

202 エアー

【図1】



【図2】



【図3】

